

環境に優しい  
振動試験装置

# FP-10K/76

「究極の省エネ」振動試験装置  
FPシリーズ大変位(76.2mm<sub>p-p</sub>)モデル登場



新製品

「究極の省エネ大変位振動試験装置」  
励磁コイル・励磁電源の無い

# FP-10K/76

励磁コイル・励磁電源レスの「究極の省エネ」振動試験装置FPシリーズに大変位(76.2 mm<sub>p-p</sub>)が登場。標準モデル変位51 mm<sub>p-p</sub>から76.2mm<sub>p-p</sub>に拡大。低振動数や衝撃試験の試験条件の範囲を広げ、低電力を両立しています。

## 省エネ効果

### ✿ 電気料金削減費

約1,520,000円/年(装置出力25%時)

約1,600,000円/年(装置出力10%時)

### ✿ CO<sub>2</sub>削減量

約42,200kg/年(装置出力25%時)

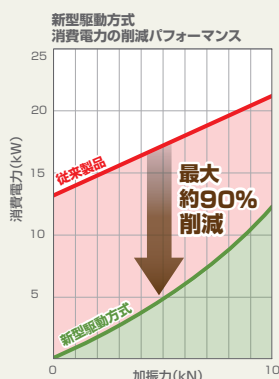
約79,716kg/年(装置出力10%時)

※当社比(同等振動発生機916シリーズを使用。稼働時間70%として。)

※CO<sub>2</sub>排出量は、0.555kg-CO<sub>2</sub>/kWhとしています。(地球温暖化

対策の推進に関する法律施行令、第三条に基づく)

※消費電力パフォーマンスグラフは、FP-10K/51を示す。



※写真はオプションの振動制御装置を搭載しています。

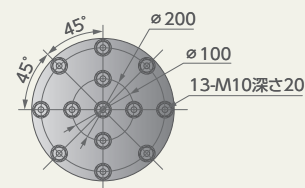
## 仕様

型式		FP-10K/76
加振力	サイン	10 kN <sub>0-p</sub>
	ランダム	10 kNrms
	ショック	20 kN <sub>0-p</sub> (6ms時)
振動数範囲		~2500 Hz
最大加速度		606.1 m/s <sup>2</sup>
最大速度		2.0 m/s(サイン、ランダム) 2.1 m/s(ショック)
最大変位		76.2 mm <sub>p-p</sub>
最大搭載質量		300 kg
所要電力		16 kVA
可動部質量		16 kg
許容偏心モーメント		500 N・m
冷却方式		空冷
型式	振動発生機	P10-AW/SLS
	電力増幅器	369A-0202-P10SLS
	コンソールラック	CRD-1500-P10
寸法	可動部取付け	φ230 mm
	振動発生機	702W×948H×625D mm
	電力増幅器	554W×1462H×1010D mm
	フロア	411W×810H×525D mm
質量	振動発生機	760 kg
	電力増幅器	300 kg
	フロア	60 kg

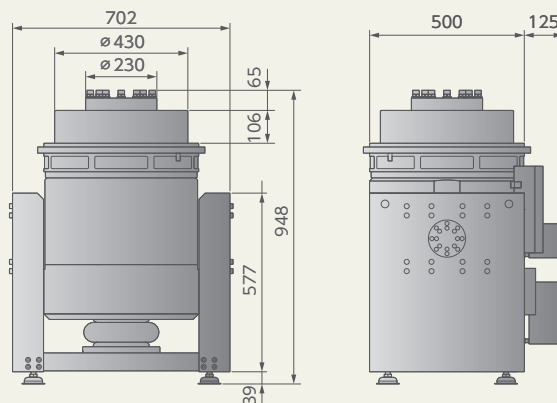
※ 電源仕様は、1φ AC100V 50/60Hz、または3φ AC200V 50/60Hzです。

※ 下限振動数は、使用する振動計測器に依存します。

## ■ 外観図



可動部取付け寸法



エミツク株式会社 <https://www.emic-net.co.jp/>

本社 〒141-0031 東京都品川区西五反田2丁目27番3号 A-PLACE五反田3階  
東京営業所 TEL.03-3494-1221(代表) FAX.03-3494-1288

名古屋営業所 〒465-0093 愛知県名古屋市中区一社2丁目30番地 東名グランドビル6階  
TEL.052-753-6308(代表) FAX.052-753-6328

大阪営業所 〒532-0011 大阪府大阪市淀川区西中島7丁目8番17号 花原第5ビル6階  
TEL.06-6886-0451(代表) FAX.06-6886-0454

三島事業所 〒411-0042 静岡県三島市平成台11番地  
(製造・技術) TEL.055-988-8411(代表) FAX.055-988-2223

サービスセンター 〒411-0042 静岡県三島市平成台11番地  
TEL.055-988-8411(代表) FAX.055-987-1477

ISO 9001:2015、ISO 14001:2015認証取得

お問い合わせ先

※製品の改良・改善のため、仕様およびデザイン、その他を予告なく変更する事があります。

2020年10月発行  
CL-197-01-J